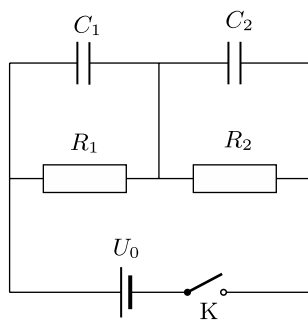


Az *ábrán* látható kapcsolásban a kapcsoló zárása előtt a kondenzátorok töltetlenek. Egy adott pillanatban zárjuk a kapcsolót. (Az áramforrás belső ellenállásától, a vezetékek és az ellenállások kapacitásától, továbbá a körben lévő elemek inuktivitásától tekintünk el.)



Ábrázoljuk *vázlatosan* a kondenzátorok feszültségét az idő függvényében!
Adatok: $C_1 = 150 \mu\text{F}$, $C_2 = 50 \mu\text{F}$, $R_1 = 40 \text{ k}\Omega$, $R_2 = 10 \text{ k}\Omega$, $U_0 = 100 \text{ V}$.