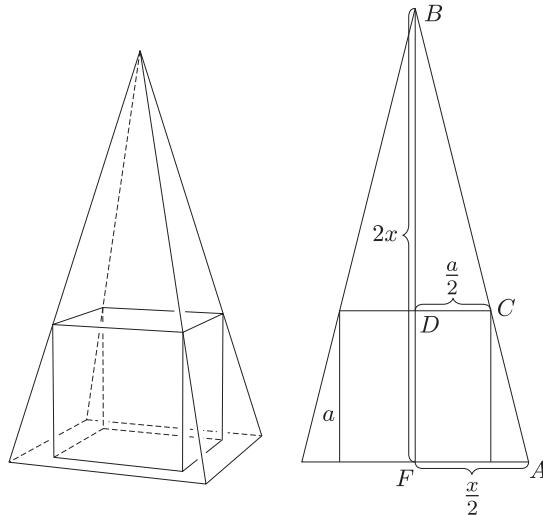


Megoldás. Jelölje a gúla alapélét x , magasságát $m = 2x$, a kocka élét a . Fektessünk a gúla tengelyére egy olyan síkot, amely párhuzamos a kocka egyik lapsíkjával. Ez a sík a gúlából egyenlő szárú háromszöget metsz ki, a háromszög alapjának hossza egyenlő a gúla alapélének hosszával, azaz x , magassága $2x$. A sík a kockát egy a oldalú négyzetben metszi.

Használjuk az *ábra* jelöléseit. $BDC\triangle \sim BFA\triangle$, és mivel $FA = \frac{1}{4}BF$, következik, hogy

$$\frac{\frac{a}{2}}{2x - a} = \frac{1}{4}.$$

Innen $a = \frac{2}{3}x$.



Írjuk fel a térfogatokat.

A gúla térfogata:

$$\frac{2x \cdot x^2}{3} = \frac{2x^3}{3},$$

a kocka térfogata:

$$\left(\frac{2}{3}x\right)^3 = \frac{8}{27}x^3.$$

A kocka és a gúla térfogatának hányadosa:

$$\frac{\frac{8}{27}x^3}{\frac{2}{3}x^3} = \frac{8}{27} \cdot \frac{3}{2} = \frac{4}{9}.$$