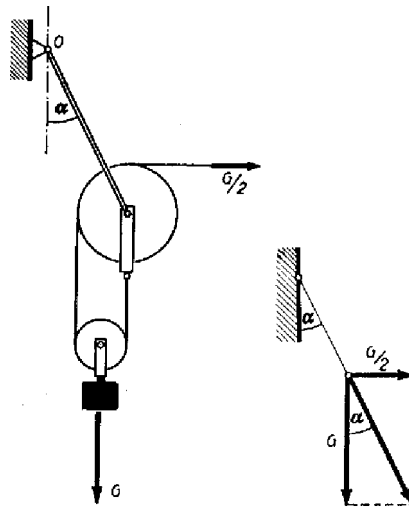


A csigára ható erők a következők: függőlegesen a teher (G) a két kötélzáron megoszolva, vízszintesen a $G/2$ nagyságú kötél erő (a csiga méreteit elhanyagoljuk).

A kettő eredőjének irányába kell a rúdnak mutatnia. Miután az erőháromszög derékszögű, befogóinak viszonya $1 : 2$, a keresett szög $\alpha \approx 26,5^\circ$.



Treer Ferenc (Bp., szerb–horvát tanítási nyelvű ált. isk.)