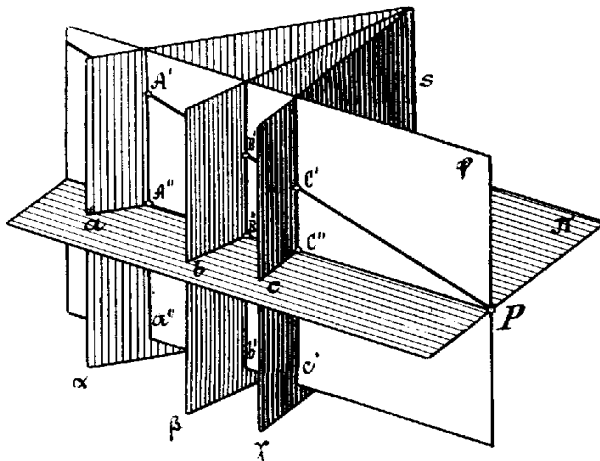


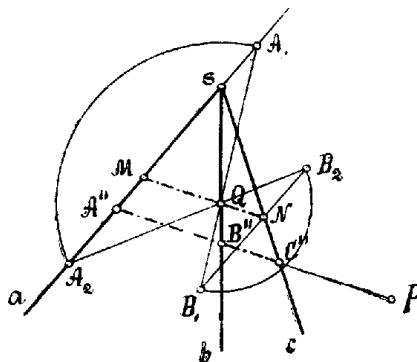
Tegyük fel, hogy a feladat meg van oldva és húzzunk az A' , B' , C' pontokon keresztül párhuzamosokat s -sel (a' , b' , c'), melyek ekkor tehát a P ponton átmenő és az s -sel párhuzamos φ síkban fekszenek.



Ha most e síkrendszert egy tetszőleges, de legcélyszerűbben a P ponton átmenő és az s -re merőleges π síkkal metsszük és az a' , b' , c' egyenesek átdőléspontjai e síkkal A'' , B'' , C'' , akkor:

$$A''B'' : B''C'' = A'B' : B'C'.$$

Feladatunk tehát ily tulajdonságú A'' , B'' , C'' pontokat találni e π síkban. Legyenek a π síknak az α , β , γ síkokkal való metszésvonalai a , b , c . A π síkban tehát most a következő planimetriai szerkesztés kell elvégeznünk: a P ponton átmenő egyenessel úgy átmetszeni az a , b , c egyeneseket, hogy a keletkezett $A''B''$ és $B''C''$ távolságok aránya az adott $AB : BC$ arány legyen.



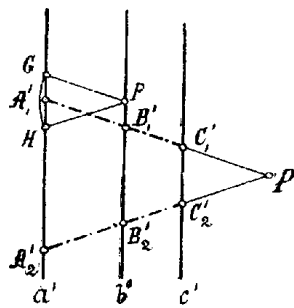
E célból felvesszünk a b egyenesen egy tetszőleges Q pontot és innen AB körzőnyílással átvágjuk a -t, a mi által A_1 és A_2 pontokat nyerjük. Most A_1Q -t és A_2Q -t meghosszabbítjuk Q -n át BC -vel és az így nyert B_1 és B_2 pontokat egymással összekötjük; az összekötő egyenes – látni való – párhuzamos lesz a -val. Kössük össze ennek c -vel való metszéspontját N -t Q -val és ezen egyenes metszéspontját a -val jelöljük M -mel, akkor MQA_1 és NQB_1 hasonlóságából

$$MQ : NQ = AQ : QB_1 = AB : BC.$$

Ha tehát MN -nel a P pontból párhuzamost húzzunk, ez oly A'' , B'' , C'' pontokat fog kimetszeni, melyekre nézve

$$A''B'' : B''C'' = AB : BC.$$

Az ily módon nyert A'' , B'' , C'' pontok és a P pont tehát a φ síkban fekszenek, melyben újra egy planimetriai feladatot kell megoldani: adva vannak a' , b' , c' egyenesek, melyeknek egymástól való távolságaik úgy aránylanak, mint $AB : BC$; húzzunk egy kívül fekvő P pontból oly egyenest, a melynek A' , B' , C' metszéspontjaira nézve $A'B' = AB$ és $B'C' = BC$.



Felvezünk b' -n egy tetszés szerinti F pontot és ebből AB körzőnyílással átvágjuk a' -t, ami által G és H pontokat nyertünk. Az FG és FH -val P -ből vont párhuzamosok két a követelményeknek megfelelő egyenest adnak.

E második szerkesztés csak akkor ad megoldást, ha az a' és b' meg a b' és c' közötti távolságok megfelelően kisebbek az AB meg BC távolságoknál, vagy ha legfeljebb megfelelően egyenlők.

(*Visnya Aladár.*)

A feladatot még megoldották. Suschnik J., műegyetemi hallgató; Devecis M., Friedmann B., Riesz F., Szabó K.