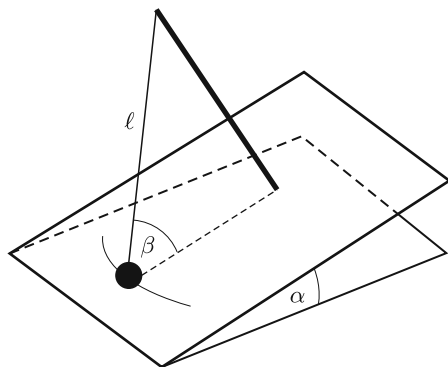


Egy α hajlásszögű lejtő síkjára merőlegesen tartórudat rögzítünk. A rúd tetejéhez hozzáerősítjük egy ℓ hosszúságú fonálinga felső végpontját. Az inga fonala β szöget zár be a lejtő síkjával.



Mekkora az inga kis amplitúdójú lengéseinek periódusideje, ha $\alpha + \beta < 90^\circ$, és a súrlódás elhanyagolható?