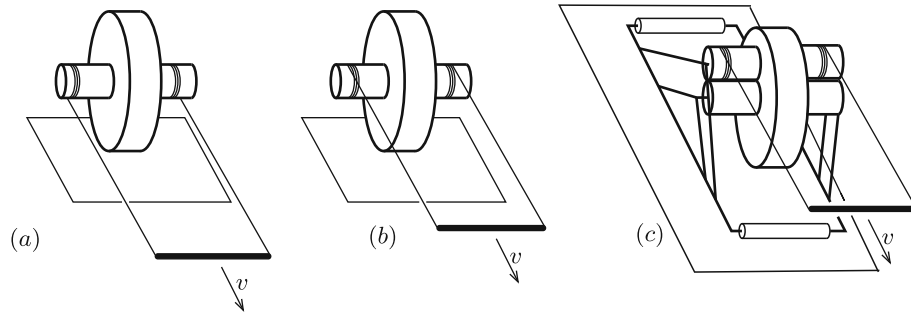


Az (a) és a (b) ábrán látható összeállítás egy nagyobb korongból és egy-egy, hozzá koncentrikusan rögzített, kisebb hengerből áll. A kis hengerekre fonalakat csévélünk, amelyeknek végét egy rúd segítségével vízszintesen, v sebességgel mozgatjuk.



A (c) esetben a kis hengerhez felülről egy vele azonos átmérőjű, szabadon forgó másik kis henger is csatlakozik. A felső henger nekiszorul az alsónak, és a lebillenését egy-egy görgőhöz csatlakozó rúdszerkezet akadályozza meg. A felső hengerre is fonalat csévélünk, és a fonál végét v sebességgel húzzuk. A korongok a talajon, illetve a kis hengerek egymáson nem csúsznak meg.

Melyik irányban, és v -nél nagyobb vagy kisebb sebességgel fog mozogni a korong középpontja az egyes esetekben?