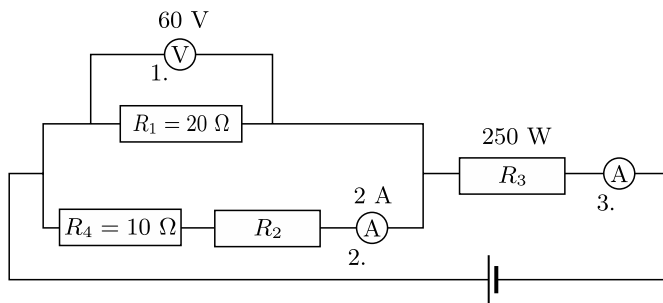


Az *ábrán* látható kapcsolást állítottuk össze.



- a) Mekkora az R_2 és R_3 ellenállás?
- b) Mennyit mutat a 3-as számú műszer?
- c) Mekkora az áramforrás feszültsége és a leadott teljesítménye?