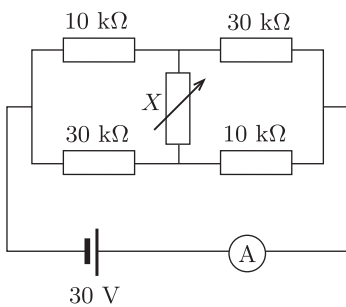


Az ábrán vázolt áramkörben X tetszőleges ellenállású lehet.



- a) Milyen határok között változhat az árammérő árama?
- b) Mekkora X , ha az árammérő 1,6 mA-t mér?