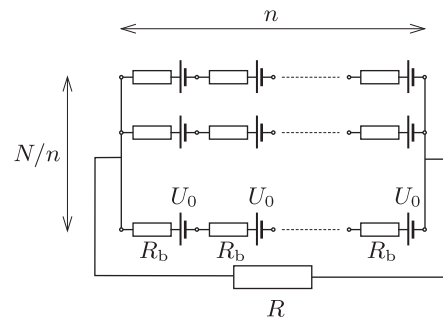


$N = 100$ darab egyforma galvánelemet az *ábrán* látható módon teleppé kapcsolunk össze. Mindegyik galvánelem üresjáratú feszültsége U_0 , belső ellenállása R_b .



Milyen elrendezés esetén adja le ez a telep a legnagyobb teljesítményt egy külső R ellenálláson, ha

- a) $R = R_b$;
- b) $R = 4R_b$;
- c) $R = 5R_b$?