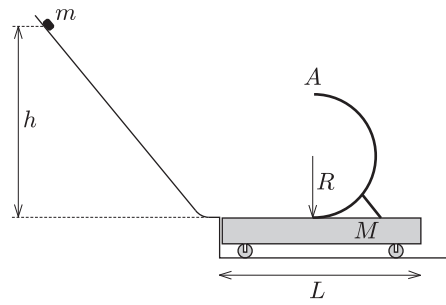


Egy M tömegű kiskocsihoz érintőlegesen csatlakozó lejtőről egy kisméretű, m tömegű test a kiskocsira csúszik. A kiskocsi közepén az *ábra* szerint egy R sugarú félhengerpalást van rögzítve. Az m tömegű test ennek legfelső, A pontjáig jut, ott egy pillanatra megáll, majd szabadeséssel folytatva útját éppen a kocsi szélére pottyan.



- Legalább milyen hosszú a kocsi?
 - Mekkora a kocsi tömege?
 - Milyen magasról csúszott le a kis test?
- ($m = 2$ kg, $R = 0,6$ m. A súrlódás mindenhol elhanyagolható.)