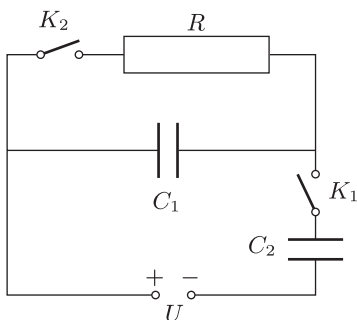


Az *ábrán* látható kapcsolásban a kondenzátorok töltetlenek. Egy adott pillanatban a K_1 kapcsolót zárjuk.



- Határozzuk meg a kondenzátorok feszültségét a K_1 kapcsoló zárása után!
- Egy kis idő elteltével a K_2 kapcsolót is zárjuk. Mekkora lesz a kondenzátorok energiája?
- Mennyi hő fejlődött a rendszerben a K_2 kapcsoló zárása után?