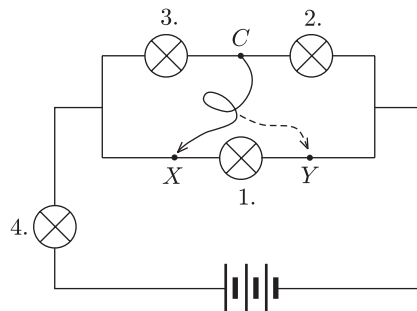


Az *ábrán* látható kapcsolási rajzon feltüntetett izzók mind azonos fénnel (üzemi teljesítménnyel) világítanak. Az 1. izzó ellenállása 36 ohm.



- Mekkora a többi izzó ellenállása?
- Ha a C pontot hajlékony vezetékkel előbb az X , majd az Y ponttal összekötjük, hogyan változik meg az egyes izzók fényereje?
- Ha az izzók teljesítménye (összekötés előtt) egyaránt 4 W, mekkora a telep kapcsolófeszültsége?