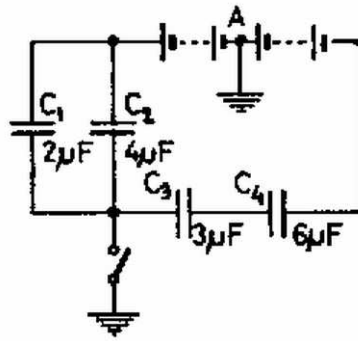


Az *ábra* szerinti kapcsolásban a telep egyik sarka a földelt *A* ponthoz képest $+60\text{ V}$, a másik sarka -60 V feszültségen van. Mi történik, ha a kapcsolót zárjuk? Milyen a töltés- és feszültségmegoszlás a kondenzátorokon a zárás előtt és után?



1866. feladat