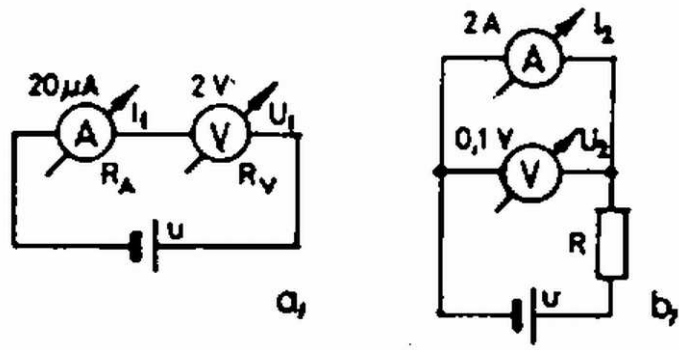


Amper- és voltmérőt az a) és a b) kapcsolás szerint egy telepre kapcsolva az *ábrán* feltüntetett értékeket mutatják. Mit tudunk megállapítani ezekből az adatokból?



559. gyakorlat