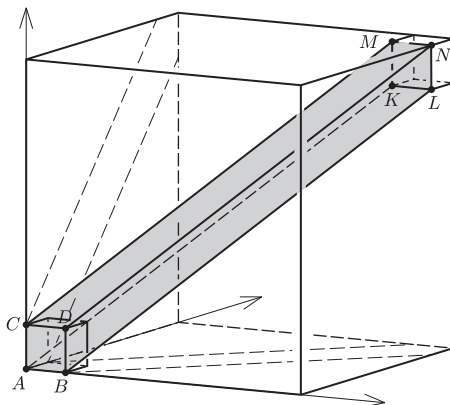


**I. megoldás.** Tegyük fel, hogy Xénia, Yvett és Zita 12 óra után  $x$ ,  $y$  és  $z$  óra múlva érkeznek meg az internetes kávézóba. Mivel mindegyik pontosan 1 órát tartózkodik ott és a nyitvatartás este 8-ig tart, 7-ig mindhármuknak oda kell érniük, vagyis  $0 \leq x \leq 7$ ,  $0 \leq y \leq 7$  és  $0 \leq z \leq 7$ . Feleltessünk meg a három lány érkezési idejét jelző rendezett számhármassoknak egy-egy  $P(x; y; z)$  térbeli pontot, az eseménytér mértékének pedig a pontthalmaz térfogatát. Ekkor az *ábra* szerint a teljes eseménytér egy 7 egység élhosszúságú kocka, aminek a térfogata 343 térfogategység.



A lányok találkozásának feltételei:

$$|x - y| \leq 1 \iff x - 1 \leq y \leq x + 1, \quad |y - z| \leq 1 \iff y - 1 \leq z \leq y + 1$$

és

$$|z - x| \leq 1 \iff z - 1 \leq x \leq z + 1.$$

A 3 leány találkozásának feltétele tehát, hogy az érkezési időpontjaikhoz rendelt  $P(x; y; z)$  pont a 7 egység élhosszúságú kockán belül az  $y = x - 1$  és  $y = x + 1$ ,  $z = y - 1$  és  $z = y + 1$ , illetve  $x = z - 1$  és  $x = z + 1$  síkpárok között helyezkedjen el. Ez a térrész jelenti a kedvező eseteket, és felbontható egy egység oldalú kockára és 3 darab négyzet alapú ferde hasábra, melyek magassága 6 egység. Az egyik ilyen négyzet alapú ferde hasábot mutatja az *ábra* ( $ABCDKLMN$  hasáb).

Így a térrész térfogata  $1 + 3 \cdot 6 = 19$  térfogategység. A keresett valószínűség:  $p = \frac{19}{343}$ .

**II. megoldás.** Bontsuk az egy órát  $n$  db kis időegységre. Mivel a lányok egy-egy órát tartózkodnak az internetes kávézóban, az utolsó órában már nem érkehetnek, így marad 7 óra, azaz  $7n$  időegység. Ezek közül válasszunk ki egyet-egyét (lehet ugyanaz is), amikor a lányok bemennek a kávézóba. Az összes esetet egyszerűen összeszámolhatjuk: Egymástól függetlenül mind választhatták a  $7n$  időpont valamelyikét, tehát ez  $(7n)^3 = 343n^3$  eset.

Azok a kedvező esetek, amikor mind ugyanazon az órán belül mennek be. Mivel a kávézó déltől tart nyitva, ha a legutolsóként beérkező ember a déltől egy óráig tartó időszakban érkezik, akkor biztosan mind találkoznak, ez összesen  $n^3$  eset, hiszen mind a hárman választhatnak az első  $n$  időpont valamelyikéből.

A többi esetben nézzük azt, hogy a legutolsóként beérkező ember mikor érkezik: ez már csak  $6n$ -féle lehet. Ha ez az utolsónak érkező egyedül érkezik, akkor a másik kettő az előtte levő  $n - 1$  időpont közül választhat, és az is lényeges, hogy ki volt az utolsó, ez 3-féle lehet, tehát ez  $3(n - 1)^2$  eset. Ha ketten érkeznek utolsónak ugyanabban a pillanatban, akkor a harmadik  $(n - 1)$  időpontban érkezhetsz, és ismét szorozni kell hárommal, mert az utolsó kettő, akik ugyanakkor érkeztek, háromféle is lehet, ez tehát  $3(n - 1)$  eset. Amikor pedig mindhárman ugyanabban az időegységben érkeznek, ez egy eset. Ezeknek az összegét meg kell szorozni  $6n$ -nel, mert az utolsóként érkező érkezési időpontja ennyiféle lehet.

Ez összesen

$$6n(3(n - 1)^2 + 3(n - 1) + 1) = 18n^3 - 18n^2 + 6n$$

eset.

Annak a valószínűsége, hogy mindhárman találkoznak: a kedvező esetek száma osztva az összes eset számával:

$$\frac{n^3 + 18n^3 - 18n^2 + 6n}{343n^3} = \frac{19n^3 - 18n^2 + 6n}{343n^3} = \frac{19}{343} - \frac{18}{343n} + \frac{6}{343n^2}.$$

Azt kell vizsgálni, hogy ez hova tart, ha  $n$  tart végtelenhez, hiszen valójában végtelen sok időpillanat van a 7 órában, amikor érkehetnek. Mivel a utolsó két tag nullához tart, az egész kifejezés határértéke  $\frac{19}{343}$ , tehát ennyi a valószínűsége, hogy mindhárman összefutnak.