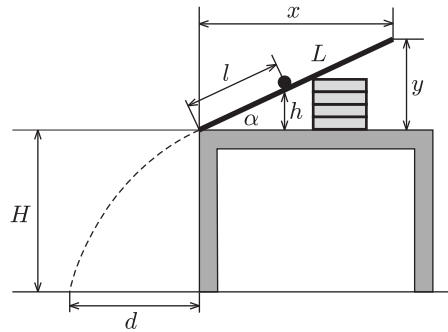


Megoldás. A kísérlethez egy 8 mm átmérőjű acélgolyót használtam. A mérési elrendezés az 1. ábrán látható. A lejtőt egy $L = 1$ m hosszú, 4 cm széles gyalult, majd polírozott falécből készítettem, a két oldalára vékony lécekből peremeket erősítettem. A hajlásszöget úgy változtattam, hogy a lejtőt különféle méretű könyvekkel támasztottam ki, és a lejtő végét két apró szeggel rögzítettem az asztalhoz.

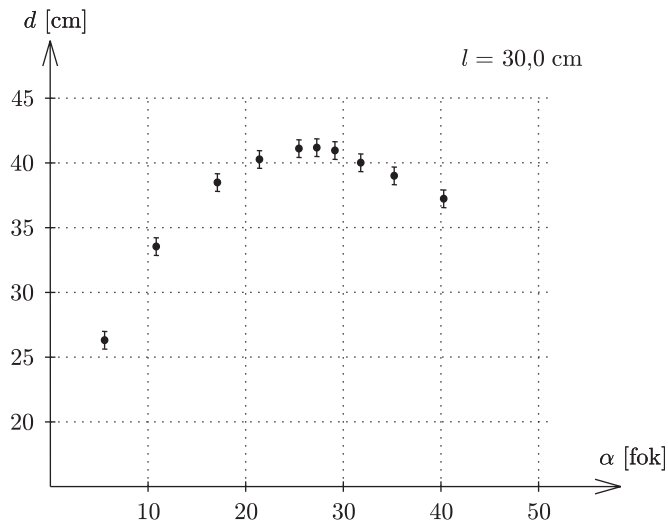


1. ábra

A hajlásszöget az x és y távolságok lemérése után az $\alpha = \arctg \frac{y}{x}$ összefüggésből számítottam ki. A golyó indítási pontjaihoz tartozó l távolságokat, illetve h magasságokat mérőszalag és vonalzó segítségével határoztam meg. Az asztal magassága $H = 78,7$ cm volt.

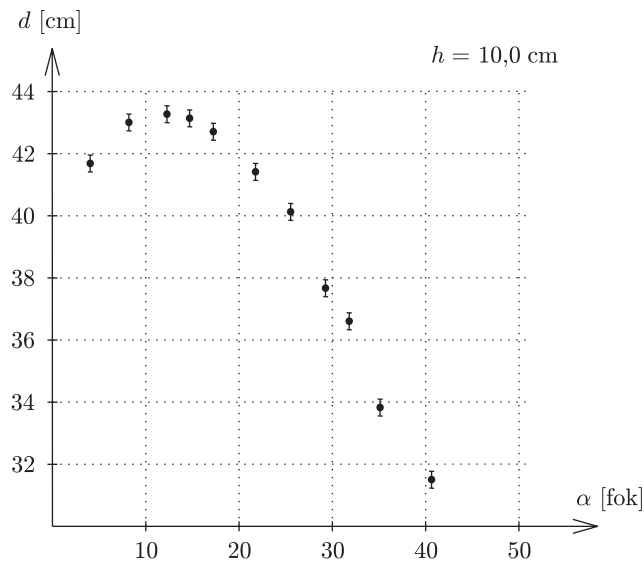
A golyó földetérési pontjának a lejtő végétől (az asztal lábától) vízszintesen mért d távolságát a következő módon határoztam meg. Az asztal egy puha szőnyegen állt. A asztal mellé a szőnyegre A4-es lapokból összeragasztott széles papírcsíkot fektettem. A leeső acélgolyó szabad szemmel is jól látható „horpadásokat” okozott a papír felületén. Ezeket grafitceruzával bejelöltem, majd a d távolságokat minden mérési sorozat után gondosan lemértem. A golyó minden kiindulási helyzeténél 5 mérést végeztem, az eredményeket átlagoltam, a mérések hibáit a szórások alapján becsültem.

Mérési eredmények. a) Adott l (például $l = 30$ cm) mellett azt tapasztaltam, hogy a földetérés helye és az asztal távolsága az α szög maximummal rendelkező függvénye, legnagyobb értékét kb. 24° és 30° között veszi fel (2. ábra).



2. ábra

b) Ha a golyót a lejtőnek ugyanolyan magasságú pontjából indítjuk, pl. $h = 10$ cm magasról, akkor is egyetlen jellegzetes maximummal rendelkező függvényt kapunk (3. ábra). A maximum helye 8° és 14° közé esik. Hasonló jellegű a görbe más h magasságok esetén is, de a maximum helye változhat.



3. ábra

Az eredmények értékelése. Ha a súrlódás és a közegellenállás elhanyagolható lenne, akkor a d távolság elméletileg várt értékét a ferde hajítás képleteiből ki tudnánk számítani. Adott h magasságból induló golyó esetén a golyó sebessége a lejtő alján a hajlásszögtől független lenne (energiatétel), s a d távolság az α szögnek nyilvánvalóan monoton csökkenő függvénye lenne. A kísérletben ténylegesen mért maximumgörbe ezek szerint a golyó és a lejtő közötti súrlódás és/vagy a közegellenállás hatását tükrözi.