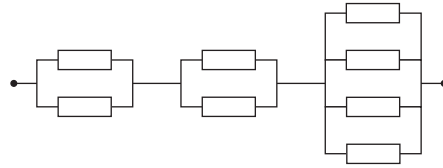
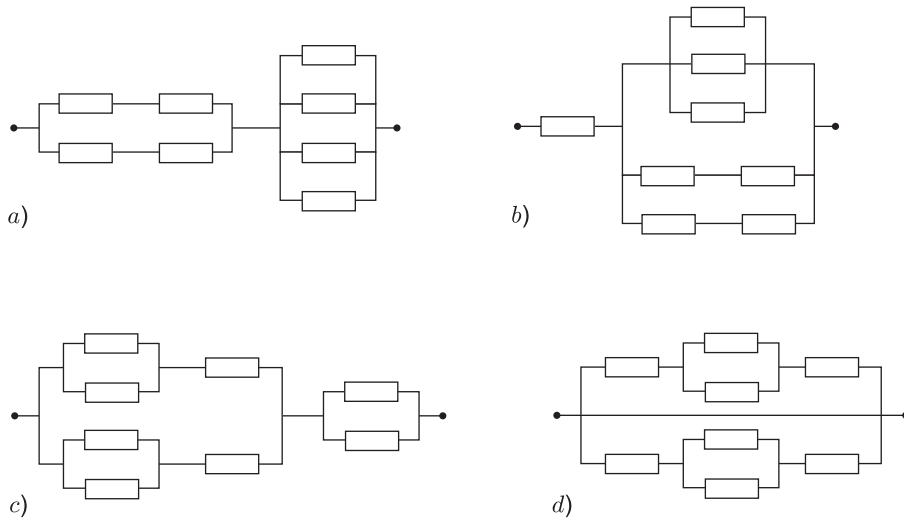


**I. megoldás.** Ha  $n = 1, 2, 3, \dots, 6$  ellenállást párhuzamosan kapcsolunk, akkor az ilyen „blokkok” eredő ellenállása rendre  $R_n = 600 \Omega, 300 \Omega, 200 \Omega, 150 \Omega, 120 \Omega$  és  $100 \Omega$  lesz. Ilyen blokkok soros kapcsolásával  $600 + 150$ , illetve  $300 + 300 + 150$  módon juthatunk a megadott  $750 \Omega$ -hoz. Az első esetben  $1 + 3 = 4$ , a másodiknál  $2 + 2 + 4 = 8$  ellenállást használunk fel, ez utóbbi tehát eleget tesz a feladat követelményeinek (*1. ábra*).



1. ábra

**II. megoldás.** Ha kizárjuk a 8-nál kevesebb ellenállást tartalmazó, vagy az áramvezetésben ténylegesen részt nem vevő (pl. „oldalnyúlványokba” kapcsolt) ellenállások lehetőségét, még akkor is számos egyéb kapcsolással megoldható a feladat (*2. ábra*).



2. ábra