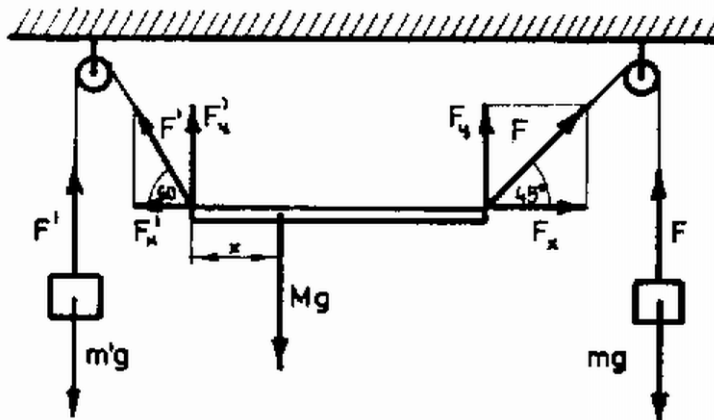


Határozzuk meg, milyen erők hatnak a rendszerben! A jobb oldali kötelet feszítő erő nagyságát jelöljük F -fel, a bal oldaliét F' -vel. (L. az ábrát!)



Bontsuk vízszintes és függőleges komponensekre a kötélerőket. A komponensek értéke:

$$(1) \quad F_x = F \cos 45^\circ = mg\sqrt{2}/2, \quad F_y = F \sin 45^\circ = mg\sqrt{2}/2,$$

$$(2) \quad F'_x = F' \cos 60^\circ = m'g/2, \quad F'_y = F' \sin 60^\circ = m'g\sqrt{3}/2.$$

A rúd egyensúlyban van, tehát felírhatjuk az erők egyenlőségét a vízszintes, majd a függőleges komponensekre. Így

$$F_x = F'_x.$$

(1), (2) felhasználásával

$$(3) \quad F' = F \cdot \sqrt{2}.$$

A függőleges komponensek egyenlősége:

$$Mg = F'_y + F_y,$$

ahonnan (1), (2) és (3) felhasználásával a következő összefüggést kapjuk:

$$M = m\sqrt{2}(\sqrt{3} + 1)/2.$$

Numerikusan $M = 19,32$ kg.

Egyensúly esetén a forgatónyomatékok is egyensúlyt tartanak. Írjuk fel a súlypontra a forgatónyomatékok egyensúlyát:

$$F'_y \cdot x = F_y(l - x).$$

Az (1), (2) és (3) összefüggés felhasználásával kapjuk:

$$x = \frac{l}{\sqrt{3} + 1} = \frac{l}{2}(\sqrt{3} - 1),$$

numerikusan $x = 0,366 l$. A rúd tömege tehát 19,32 kg, súlypontja a bal végpontjától 0,366 l távolságra van.

Pál András (Győr, Révai M. Gimn., I. o. t.)