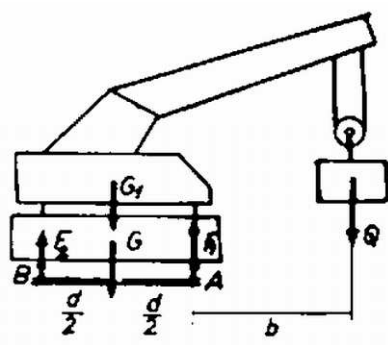


A rendszerre ható erőket felrajzoltuk az alsó ábrán. A daru borulásának határán (amikor Q maximális) a bal oldali rész nem támaszt, így $F_2 = 0$. A forgatónyomatékok egyensúlya ekkor az A pontra:

$$(G + G_1)(d/2) = Q_{\max} \cdot b.$$

Innen a daru legnagyobb terhelhetősége

$$Q_{\max} = (G + G_1) [d/(2b)] \approx 5260 \text{ N}.$$



Szurkos Éva (Miskolc, Földes F. Gimn., II. o. t.)