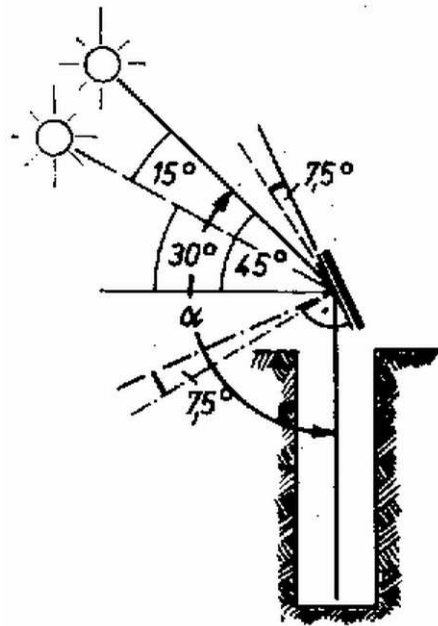


A tükört minden esetben úgy kell beállítani, hogy az a Naptól érkező fénysugár és a függőlegesen lefelé irányuló félegyenes által bezárt  $\alpha$  szög felezőjére merőleges legyen (l. az ábrát). Az  $\alpha$  szög esetünkben  $45^\circ - 30^\circ = 15^\circ$  értékkel csökken, ezért a szögfelező  $15^\circ/2 = 7,5^\circ$ -kal fordul el. Ugyanennyivel kell a tükört is vízszintes tengely körül elfordítani.



*Kelemen Zsolt* (Eger, Gárdonyi G. Gimn., I. o. t.)

*Megjegyzés.* A feladatot síkbeli problémának tekintettük. Ha figyelembe vesszük a Nap tényleges mozgását, akkor a tükört függőleges tengely körül is el kell fordítanunk valamely szöggel.