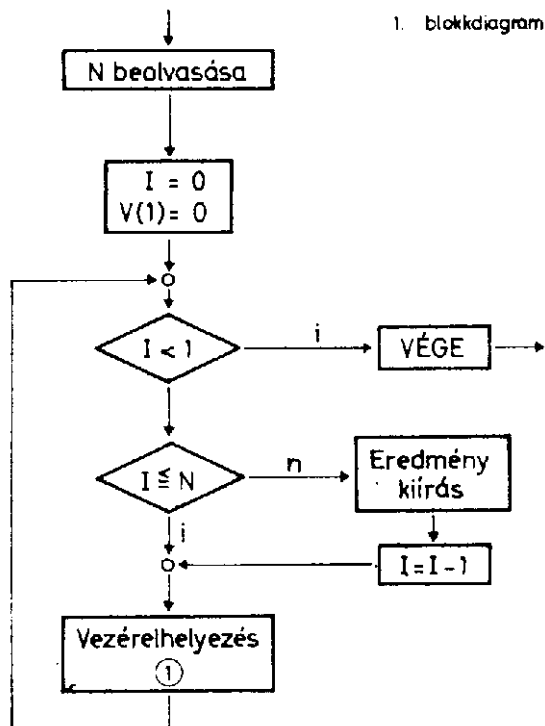


Megoldás. A programban a sakktáblát oszlopok sorozatának tekintjük. Minden oszlopban egyetlen királynőt helyezünk el, az elsőt az első oszlopban. Ezután végigmegyünk az oszlopokon és az aktuális oszlopba próbáljuk az új királynőt elhelyezni. Ha sikerült az elhelyezés akkor a következő oszlopra lépünk, ha nem – az előzőre. Ha van még hátra oszlop, akkor folytassuk az eljárást, ha nincs, akkor kész a megoldás. Ha az első oszlop elé lépünk, akkor nincsen (több) megoldás. Egy megtalált megoldás után keressük a többi megoldást is. (1. blokkdiagram).



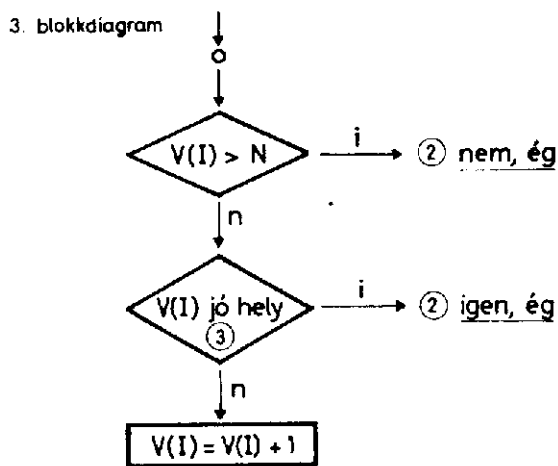
Jelölések:

- N — a sakktábla oszlopainak (sorainak) száma
- I — az aktuális oszlop sorszama
- V(N) — I-edik eleme az I-edik oszlopban levő királynő sorának indexét tartalmazza.

Az algoritmus első lépése:

Ha kilépnénk a táblából, akkor nem sikerült az elhelyezés. Ha az aktuális sor megfelelő hely, akkor sikerült elhelyezni, különben eggyel feljebb toljuk a királynőt ($V(I) = V(I) + 1$). (3. blokkdiagram).

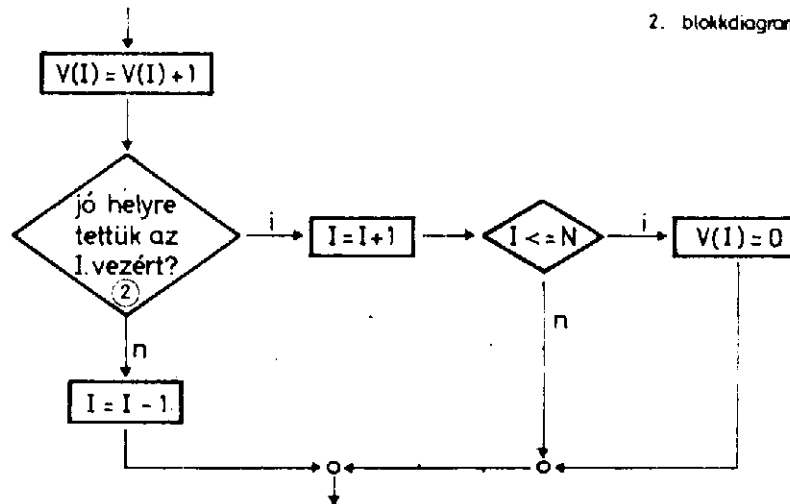
Jelölés: V(I) – az aktuális oszlopban levő királynő aktuális oszlopszáma.



Az algoritmus második lépése:

Tegyük a királynőt az eggyel feljebb levő sorba. Ha jó helyre került, akkor lépünk a következő oszlopba ($I = I + 1$) és tegyük a következő királynőt az első sor elé ($V(I) = 0$), különben lépünk vissza az előző oszlopra ($I = I - 1$). (2. blokkdiagram).

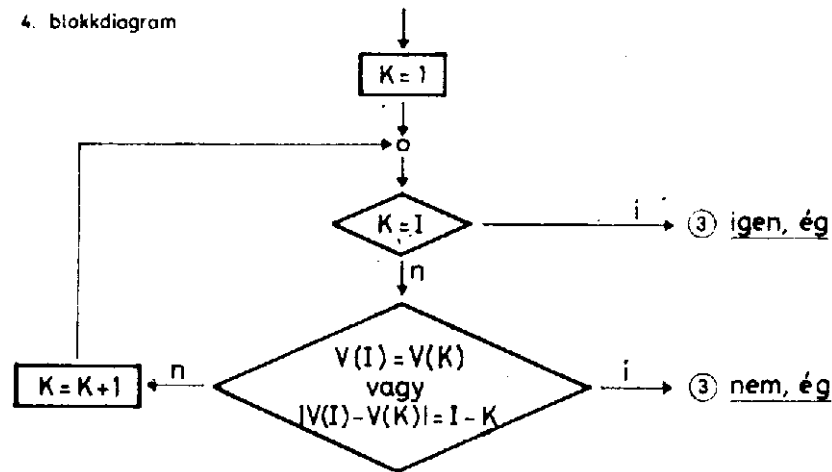
2. blokkdiagram



Jelölések: I — az aktuális oszlop sorszáma
 V(I) — az aktuális sor sorszáma

A megoldó ABC 80 BASIC program lényeges része:

4. blokkdiagram



```

100 I=1 : V(I)=0
110 IF I<1 THEN 500 : REM VÉGE
120 IF I<=N THEN 200 : REM LÉTEZŐ OSZLOP
130 REM AZ EREDMÉNY KIIRÁSA
  :
190 I=I-1 : REM AZ UTOLSÓ KIRÁLYNŐ HELYÉT VÁLTOZTATJUK
200 REM KIRÁLYNŐELHELYEZÉS
210 V(I)=V(I)+1
220 IF V(I)> N THEN 400 : REM NEM SIKERÜLT ELHELYEZNI
230 REM JÓ HELYEN VAN-E
240 K=1
250 IF K=I THEN 350 : REM JÓ HELYEN VAN
260 IF V(I)=V(K) OR ABS(V(I)-V(K))=I-K THEN 300 : REM ÜTI EGY ELŐZŐ
270 K=K+1
280 GOTO 250
300 REM HA NEM JÓ HELYRE TETTÜK
310 V(I)=V(I)+1
320 GOTO 220 : REM AZ ÚJ HELY VIZSGÁLATA
350 REM JÓ HELYET TALÁLTUNK
360 I=I+1
370 IF I<=N THEN V(I)=0
380 GOTO 110 : REM ÚJ KIRÁLYNŐ ELHELYEZÉSE
400 REM AZ AKT. OSZLOPBA NEM SIKERÜLT ELHELYEZNI
410 I=I-1
  
```

420 GOTO 110 : REM UJ KIRÁLYNŐ ELHELYEZÉSE

500 REM BEFEJEZÉS

:

A megoldások szimmetria-tulajdonságai miatt (felező egyenesre, átlóra való tükrözés, 90 fokos elforgatás) gyorsabb megoldást is lehet készíteni.

Zsakó László