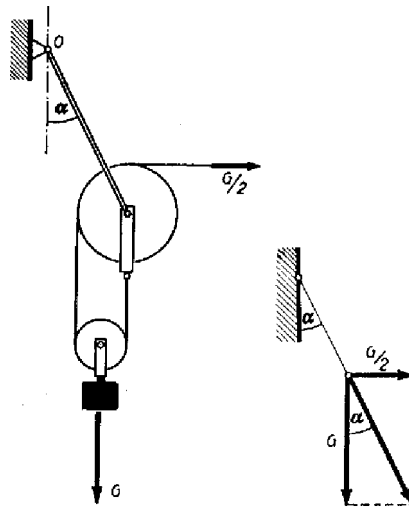


A csigára ható erők a következők: függőlegesen a teher ( $G$ ) a két kötélzáron megoszolva, vízszintesen a  $G/2$  nagyságú kötél erő (a csiga méreteit elhanyagoljuk).

A kettő eredőjének irányába kell a rúdnak mutatnia. Miután az erőháromszög derékszögű, befogóinak viszonya  $1 : 2$ , a keresett szög  $\alpha \approx 26,5^\circ$ .



Treer Ferenc (Bp., szerb–horvát tanítási nyelvű ált. isk.)