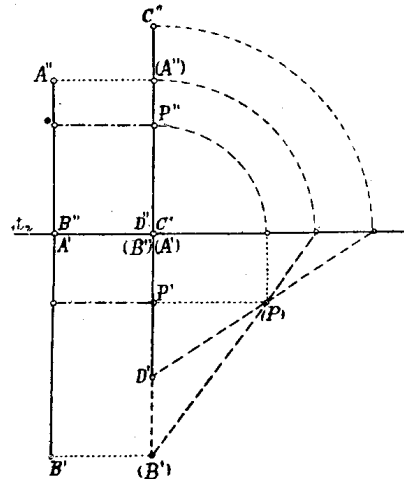


Az egyik egyenest (AB) önmagával párhuzamosan és a vetületi tengellyel párhuzamos irányban addig toljuk, míg a másikkal (CD) egy síkba esik.



A keletkezett derékszögű háromszöget az egyik (I) képsíkba forgatjuk, a két átfogó (P) metszési pontját pedig ismét visszaforgatjuk. E ponton át a vetületi tengellyel párhuzamosan haladó egyenes a keresett tengely (mert az adott egyeneseket átmetszi és rájuk merőleges).

(Póka Gyula, Losoncz.)

A feladatot még megoldották: Bartók I., Beck P., Kertész F., Krausz O., Lázár L., Pintér M., Pilczer P., Raab R., Riesz K., Tóbiás J.