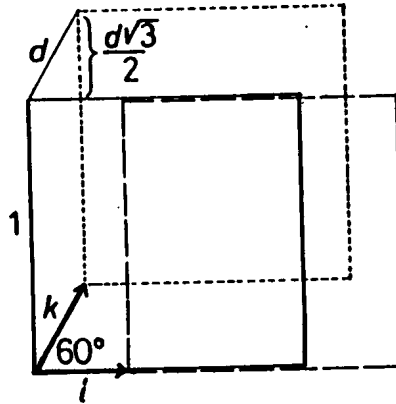


Vegyünk a feladatban szereplő 0,001 érték helyett d -t. Azt fogjuk megmutatni, hogy a síkidomok által lefedett terület biztosan kisebb, mint $\frac{1}{3} + 0,7d$. (Ebből már következik a feladat állítása.)

Legyen a négyzetben lévő síkidomok pontjainak a halmaza S . Legyen továbbá \mathbf{i} a négyzet valamely oldalával párhuzamos d hosszúságú vektor, \mathbf{j} pedig az \mathbf{i} -nek $+60^\circ$ -os elforgatottja. Az S halmaz \mathbf{i} -vel való eltolta legyen S' , a \mathbf{j} -vel való eltolta pedig S'' . Nyilván a három ponthalmaz egybevágo, tehát az általuk lefedett területek egyenlők. Tegyük fel, hogy S -nek van közös pontja valamelyik eltolójával. Legyen egy ilyen pont P . Mivel P az egyik eltolással kapott halmaz eleme, ezért van olyan $R \in S$, amelyre $PR = d$, de ugyanakkor $P \in S$, tehát az S halmaz két pontjának távolsága d lenne, ami lehetetlen. Ezek szerint az S -nek nincs közös pontja egyik képhalmazzal sem.



Vizsgáljuk meg most azt, hogy a két eltolással kapott halmaznak van-e közös pontja. Tegyük fel, hogy van, és Q legyen egy ilyen pont. Ekkor valamely P és R pontokra $P, R \in S, PQ = RQ = d$ és $\angle PQR < 60^\circ$. Ezért a PQR háromszög szabályos, amiért $PR = d$, ez azonban ismét ellentmondás. Azt kapjuk tehát, hogy az S, S' és S'' halmazok közül bármelyik kettő metszete üres.

Tekintsük ezután a három halmaz síkbeli elhelyezkedését. Mivel S az egységnyezet részhalmaza, S' ill. S'' az egységnyezet \mathbf{i} -vel, illetve \mathbf{j} -vel való eltolójának részhalmazai. *Ábránkon* a három négyzet unióját tüntettük fel, amelynek területe $T = 1 + d + d\frac{\sqrt{3}}{2} < 1 + 2,1d$. Ha az S, S' és S'' diszjunkt és egyenlő területű, a halmazok területe külön-külön t , akkor $3t \leq T$, tehát $t < \frac{1}{3} + 0,7d$. Ezzel az állítást igazoltuk.

Szeidl Ádám (Miskolc, Földes Ferenc Gimn., II. o. t.)