

I. rész

1. Határozzuk meg a következő kifejezések pontos értékét közelítő értékek használata nélkül:

$$a = \sin 75^\circ \cdot \cos 75^\circ, \quad b = \frac{5^{\lg 20}}{20^{1+\lg 5}},$$
$$c = \frac{1}{\sqrt{1} + \sqrt{2}} + \frac{1}{\sqrt{2} + \sqrt{3}} + \frac{1}{\sqrt{3} + \sqrt{4}} + \dots + \frac{1}{\sqrt{99} + \sqrt{100}}.$$

(4 + 5 + 4 pont)

2. Egy háromszögben két oldal hosszának különbsége $a - b = 4$ cm, a velük szemközti szögek $\alpha = 60^\circ$, $\beta = 40^\circ$. Mekkora a háromszög területe? (12 pont)

3. Egy matematikai teszt megírásában egy középiskola 100 tanulója vett részt, és az átlagpontszámuk 100. Az alsóévesek száma 50%-kal több, mint a felsőéveseké, a felsőévesek átlagpontszáma pedig 50%-kal magasabb, mint az alsóéveseké. Mennyi a felsőévesek átlagpontszáma? (13 pont)

4. Egy szabályos hatszög alapú gúla alapélei 5 cm, oldalélei 10 cm hosszúságúak. Mekkora a gúla térfogata, a beírt és köré írt gömb sugara? Mekkora egy oldallapnak az alaplappal bezárt szöge? (13 pont)

II. rész

5. a) Mennyi $\lg x - \lg y$ értéke, ha az x, y számokra teljesül a

$$2x^2 - 5xy + 3y^2 = 0$$

feltétel?

b) Oldjuk meg a valós számok halmazán a $4^{x+\frac{1}{2}} - 5 \cdot 6^x + 9^{x+\frac{1}{2}} = 0$ egyenletet.

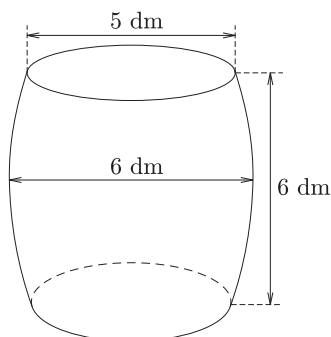
c) Milyen $0 \leq \alpha < 360^\circ$ szögek a megoldásai a

$$4 \sin^2 \alpha - 5 \sin \alpha \cdot \cos \alpha + 5 \cos^2 \alpha = 2$$

egyenletnek?

(5 + 5 + 6 pont)

6. Egy hordó legnagyobb átmérője 6 dm, legkisebb átmérője 5 dm, magassága 6 dm. (Ezek a hordó belső méretei.) A hordó olyan forgástestnek tekinthető, amely egy szimmetrikus parabolaív forgatásával keletkezett.



a) Mekkora a hordó térfogata?

b) Hány százalékos hibát vétünk, ha a hordó térfogatát olyan hengerrel közelítjük, amelynek magassága megegyezik a hordóéval, átmérője pedig a hordó legkisebb és legnagyobb átmérőjének számtani közepével? (16 pont)

7. a) Hányféleképpen állítható elő a 2016 szomszédos pozitív egész számok összegeként?

b) Adjunk meg egy olyan, 2016-nál nagyobb, pozitív egész számot, amely nem állítható elő szomszédos pozitív egész számok összegeként. (16 pont)

8. Az AB átmérőjű kör egy pontja P . Az AB egyenesnek C az a pontja, amelyre $AP = PC$. P mely helyzetében lesz az ACP háromszög területe maximális? (16 pont)

9. Ha felírjuk az összes olyan ötjegyű számot, amelyben az 1 és 2 számjegyeken kívül más jegy nem szerepel, akkor mennyi lesz

a) a felírt számok összege,

b) a felírt számjegyek összege,

c) annak a valószínűsége, hogy két véletlenszerűen kiválasztott ilyen számban ugyanannyi a számjegyek összege? (5 + 4 + 7 pont)