

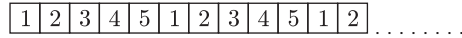
Emelt szintű gyakorló feladatsor

Gerőcs László

Budapest

I. rész

1. Az *ábrán* egy olyan pályát látunk, mely 2011 db négyzetből áll. A négyzetekbe számokat írtunk 1-től 5-ig egymás után a pálya végéig.



Az első négyzeten áll egy bábu. Mindig annyit lépünk a bábuval, amennyi azon a négyzeten látható, amelyen a bábu éppen tartózkodik. Számítsuk ki azoknak a számoknak az összegét, amely számokra nem lép rá a bábu, míg a pályán végighalad. (10 pont)

2. Egy nagy cégnek 1320 dolgozója van. A dolgozók 60%-a a cég menzáján étkezik. A menzára járók számának és a cég dolgozói számának aránya $\frac{6}{5}$ -ször akkora, mint a menzára járó férfiak és a cég férfi dolgozóinak aránya. A menzára járó férfiak és a cég férfi dolgozóinak aránya és a menzára járó nők és a cég női dolgozóinak aránya pedig úgy aránylik egymáshoz, mint 2 : 3. Hány férfi és hány nő dolgozik ennél a cégnél? (13 pont)

3. Egy raktárban 13 nagy dobozt tárolnak. E dobozok közül néhányban van 13-13 db közepes méretű doboz. A közepes méretű dobozok közül néhányba 13-13 kisebb dobozt tettek. Az üres dobozok száma 205. Hány doboz van a raktárban? (14 pont)

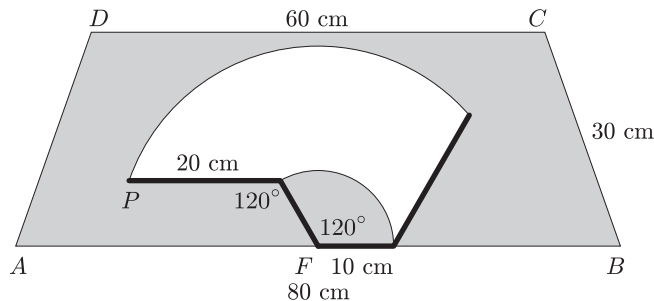
4. Négy dobozba piros és fekete golyókat helyeztünk el az *ábra* szerint.

1.	2.	3.	4.
5 p; 5 f	10 p; 5 f	7 p; 14 f	14 p; 14 f

Minden dobozból véletlenszerűen kivesszünk egy-egy golyót. Igazoljuk, hogy annak a valószínűsége, hogy mind a négy kivett golyó piros, ugyanannyi, mint annak a valószínűsége, hogy mind a négy golyó fekete. (14 pont)

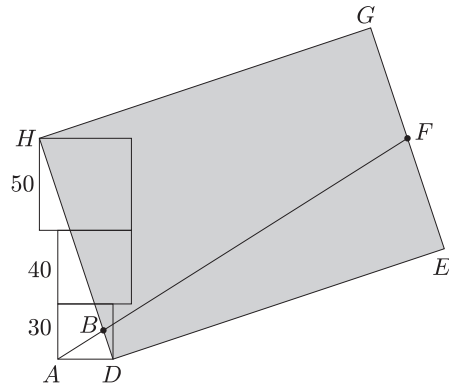
II. rész

5. Az *ábrán* egy autó hátsó szélvédőjét és annak ablaktörlőjét látjuk. Ez egy 10 cm-es és egy 20 cm-es, egymáshoz 120° -os szögben csatlakozó kar, melynek 10 cm-es darabja a hajtókar, 20 cm-es darabja a gumilapát. A hajtókar a szimmetrikus trapéz alakú hátsó ablak hosszabbik alapjának F felezőpontja körül tud elfordulni 120° -os szögben. (A hátsó ablakot tekintsük síkbeli alakzatnak.)



a) Milyen távol van a gumilapát P végpontja az ablak CD oldalától, amikor a legközelebb van hozzá?
b) Hány százalékát törli le a gumilapát a hátsó ablaknak? (16 pont)

6. Az *ábrán* egy építendő háztömb és a hozzá tartozó mélygarázs alaprajzát látjuk. A háztömb alaprajza három egymás mellé helyezett négyzet, melyek oldalai: 50 m, 40 m és 30 m. A mélygarázs alakja egy olyan $DEGH$ téglalap, melynek hosszabbik DE oldala a rövidebb oldalának másfélszerese.



a) Mekkora a mélygarázs területe?

b) A garázs kocsibejárója az EG oldal F felezőpontjában lesz. A háztömb A csúcsánál lesz egy lejárat a pincébe, ahonnan a B pontnál egy ajtón át lehet kijutni a mélygarázsba. Milyen hosszú a BF szakasz? (16 pont)

7. Adott a valós számok halmazán értelmezett $f(x) = x^2 + bx + c$ függvény. A függvényérték valamely k valós számra $f(k) = 190,1$. Számítsuk ki az alábbi összeget:

(16 pont)

8. a) Oldjuk meg a $\sqrt{\log_{\frac{1}{2}}^2 x - 10 \log_{\frac{1}{2}} x + 25} \geq 1$ egyenlőtlenséget a valós számok halmazán.

b) Legyen $0 \leq x \leq 5$. Igazoljuk, hogy ekkor

$$\sqrt{-x^2 - 2x + 35} + \sqrt{x + 20 - x^2} \leq 10,5. \quad (16 \text{ pont})$$

9. Adott a valós számok halmazán értelmezett függvénysereg:

$$f(x) = x^3 + (a - 1)x^2 - (2a + 2)x + a - 4.$$

a) Bizonyítsuk be, hogy ha a egész szám, akkor $f(-1) + f(0) + f(1) + f(2)$ osztható 6-tal.

b) Határozzuk meg a függvény zérushelyeit, ha $a = 4$.

c) Valamely a -ra a függvény $x = 2$ helyhez tartozó érintője áthalad az origón. Írjuk fel az érintő egyenletét. (16 pont)