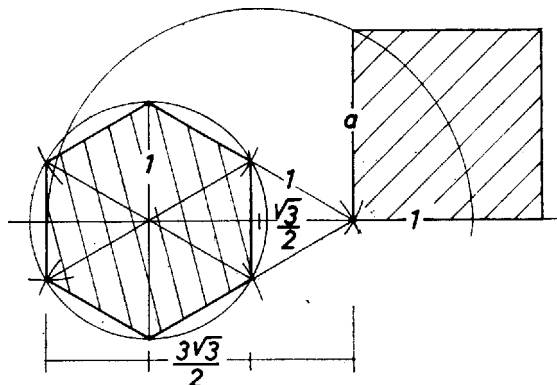


A gyakorlat szövege a következő volt:

*Daraboljuk fel egy szabályos hatszöget olyan részekre, melyekből négyzetet lehet összerakni.*

Többen a megoldók közül így vélték megoldani a feladatot. Nyilván a két síkidom területe egyenlő. Vegyük a szabályos sokszög oldalát egységnyinek és számítsuk ki a területét:  $T = \frac{3\sqrt{3}}{2}$ .

Ebből ki tudjuk számítani a négyzetoldalt, ami  $a = \sqrt{\frac{3\sqrt{3}}{2}}$ , s ezt meg tudjuk szerkeszteni pl. az alábbi módon (1. ábra). Az így rajzolt négyzet lesz megoldása a feladatnak.



1. ábra

A feladat azonban *nem* ez volt!

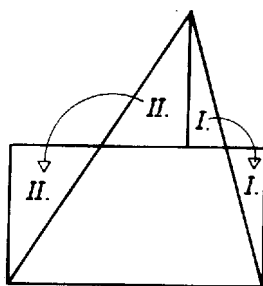
A hatszöget véges számú olyan részre kellett *szétvágni*, amiből a négyzet *összerakható*. Ezt nevezzük átdarabolásnak. Általában két sokszöget úgy darabolunk át egymásba, hogy mindkettőt felbontjuk véges számú részsokszögre úgy, hogy a részek kölcsönösen és egyértelműen egymáshoz rendelhetők, és az egymáshoz rendelt részek egybevágók.

Ebből és a területfüggvény \* tulajdonságából következik, hogy az egymásba darabolt sokszögnek a területe egyenlő. Igaz az állítás megfordítása is, amit Bolyai Farkas tételeként szoktak idézni.

*Az egyenlő területű sokszögek egymásba darabolhatók.*

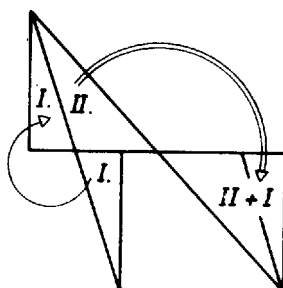
Van néhány közismert átdarabolási feladat. Azt például mindenki tudja, hogyan lehet egy háromszöget téglalappá átdarabolni.

### 1. Háromszög átdarabolása téglalappá.



2. ábra

Húzzuk meg a háromszög valamelyik középvonalát, majd a szemközti csúcsból állítsunk merőlegest a középvonalra (2. ábra). Az I, ill. II-vel jelzett háromszögeket forgassuk el  $180^\circ$ -kal. Az azonos számozású háromszögek egybevágóságából következik, hogy a téglalap területe egyenlő az eredeti háromszög területével. Ha a háromszög tompaszögű, az átdarabolást a 3. ábra mutatja.

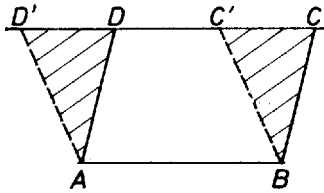


\* A területfüggvény minden síkidomhoz egy pozitív számot rendel (ez a területérték). Egybevágó sokszögekhez ugyanazt a területértéket rendel, és ha a sokszöget részekre vágjuk, a részek területének összege egyenlő a sokszög területével.

3. ábra

Ugyancsak közismert az is, hogyan lehet két egyenlő alapú és magasságú paralelogrammát átdarabolni egymásba.

2. Egyenlő alapú és magasságú paralelogrammák átdarabolása.

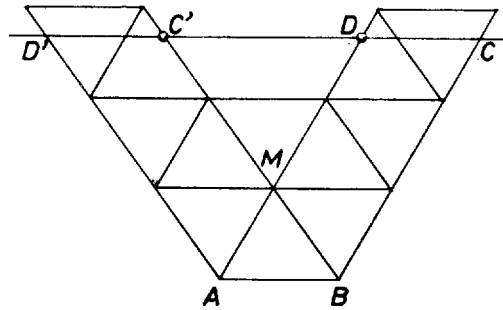


4. ábra

A két bevonalkázott egybevágó háromszög áthelyezésével az egyik paralelogrammából ( $ABCD$ ) eljuthatunk a másikba ( $ABC'D'$ ) (4. ábra).

Nem ilyen egyszerű a megoldás, ha a  $C'$  csúcs a  $DC$  szakaszon kívülre esik.

Ekkor az  $AD$  és  $BC'$  közös  $M$  pontján át – az  $AB$ ,  $BC'$  és  $AD$  oldalakkal párhuzamos egyenesekkel – az  $ABM$  háromszöggel egybevágó háromszögekre bontjuk mindkét paralelogrammát. A háromszögek egybevágóságából azok (ill. a végén egy trapéz) áthelyezésével elvégezhetjük az átdarabolást (5. ábra).

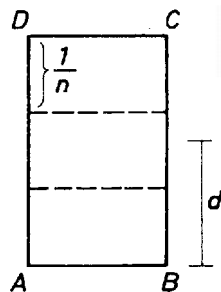


5. ábra

Most nézzünk néhány kevésbé ismert átdarabolási feladatot.

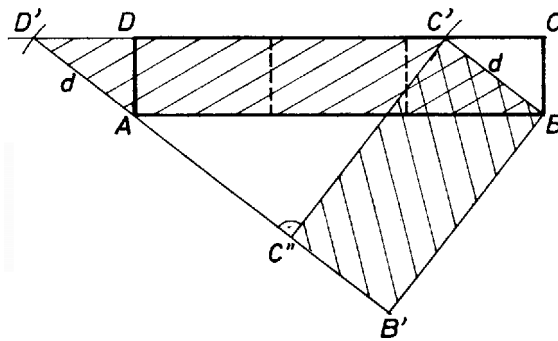
3. Minden téglalap átdarabolható olyan téglalappá, melynek egyik oldala adott.

Tekintsük az  $ABCD$  téglalapot és a  $d$  adott távolságot. Feltehető, hogy  $d > CB$ ; ha ugyanis  $d < CB$  lenne, akkor csökkentjük a téglalap  $CB$  oldalát a 6–7. ábrán látható módon.



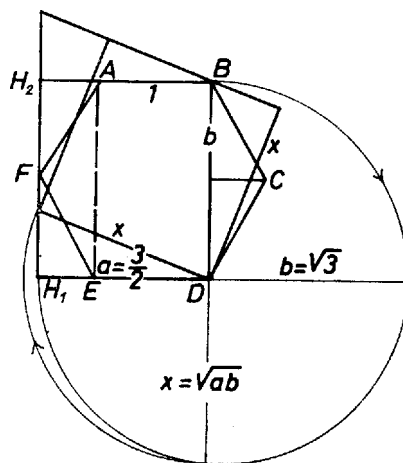
6. ábra

Messük el a  $CD$  egyenest a  $d$  távolsággal  $B$ -ből és  $A$ -ból is ugyanabba az irányba ( $C$ -től  $D$  felé). A  $D'DA$  és  $C'CB$  háromszögek egybevágósága miatt az  $AD'C'B$  paralelogramma területe egyenlő az  $ABCD$  téglalap területével és így átdarabolható egymásba. Állítsunk  $C'$ -ből és  $B$ -ből ( $C'B = d$  adott) merőlegeseket a  $D'A$  egyenesre, a talppontok  $C''$  és  $B'$ . Állítjuk, hogy  $BC'C''B'$  a kívánt téglalap. Egyik oldala  $d$ , és az egybevágó  $D'C''C'$  és  $ABB'$  háromszögek révén az ábrából leolvashatjuk az átdarabolást. ( $ABCD$  és  $ABC'D'$ , illetve  $ABC'D'$  és  $BC'C''B'$  egyenlő alapú és magasságú paralelogrammák.) (7. ábra.)



7. ábra

Ezek után térjünk vissza a C. 175. gyakorlat megoldására.



8. ábra

Jelöljük a hatszög csúcsait  $A, B, C, \dots, F$ -fel. A 8. ábrán látható négy derékszögű háromszög nyilván egybevágó. A  $BHC$  és  $HCD$  háromszögeket áthelyezve az  $EA$  átló másik oldalára, az ábra szerint egy téglalaphoz jutunk. Az előbbieket szerint a téglalapot át tudjuk darabolni olyan téglalappá, melynek egyik oldala adott. Az adott oldal most annak a négyzetnek az oldala, amelynek területe egyenlő a téglalap területével. Ennek hosszát a téglalap oldalainak ismeretében már meg tudjuk szerkeszteni (pl. a derékszögű háromszögben ismert mértani középtétel segítségével).

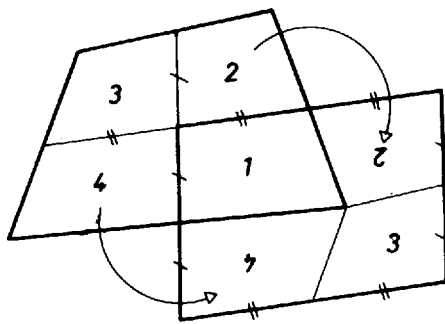
Ha a téglalap oldalai  $a$  és  $b$ , a négyzet oldala  $x = \sqrt{a \cdot b}$ .

(A beküldőktől elfogadtuk, ha csak a négyzetoldalt szerkesztették meg, de az átdarabolást már nem.)

Végezetül megemlítünk még néhány érdekes átdarabolási feladatot.

#### 4. Minden konvex négyszög átdarabolható paralelogrammává.

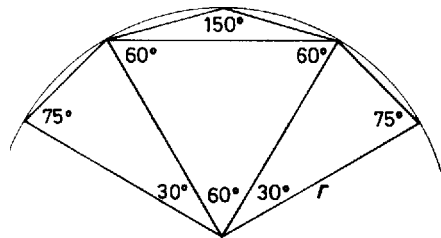
Elegendő azt tudni, hogy a négyszög középvonalainak az oldalakkal való metszéspontjai paralelogrammát határoznak meg, a középvonalak tehát felezik egymást. Az átdarabolást a 9. ábra mutatja.



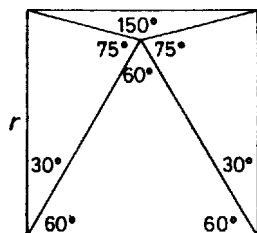
9. ábra

#### 5. Kürschák Józseftől származik az $r$ sugarú körbe írt szabályos tizenkétszög átdarabolása három $r$ oldalú négyzetbe.

A 10. ábrán a tizenkétszög harmadrésze látható, az átdarabolást egy  $r$  oldalú négyzetbe a 11. ábráról olvashatjuk le.



10. ábra



11. ábra

Hasonló problémákat vethetünk fel testek (poliéderek) átdarabolásával kapcsolatban.  
Néhány érdekes tétel:

*Szabályos tetraéder **nem** darabolható át kockába.*

*A kockát nem lehet páronként különböző nagyságú kockákra szétvágni.*

\*

*Megjegyzés.* A megoldás során felhasználtuk **Reiman István: Geometria és határterületei** c. könyvének megfelelő részét. A könyvben még igen sok érdekes geometriai probléma található, melyeket olvasóink figyelmébe ajánlunk.