

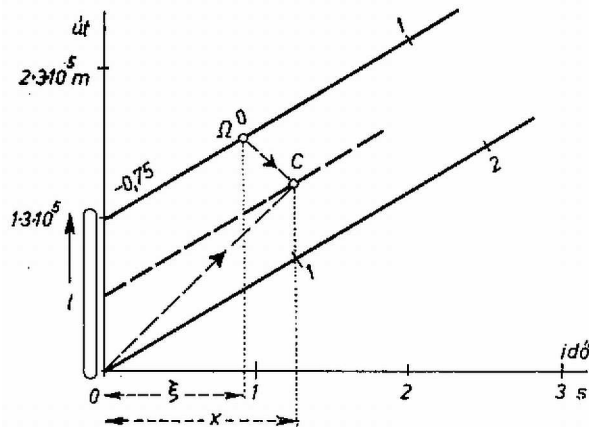
A relativisztikus időskála című cikkben (l. a KML szeptemberi számát) arról a felfedezésről volt szó, hogy – több mint félszázada történt kísérleti fizikai vizsgálatok szerint a mért időtartam függ a sebességtől, ha egy eseményt egymáshoz képest bizonyos sebességgel mozgó tárgyakról, rendszerekről figyelünk. A függés csak igen nagy, a fénysebességhez elég közeli sebességek esetében számottevő.

Ez a szokatlan tapasztalat első hallásra meglepő, azonban gondoljuk át a következőket. A természet *tárgyai* adottak, megismerésükkel konvergálunk a helyes ismerethez. A vegytiszta vas olvadáspontját, a szilícium elektromos vezetőképességét mint természeti adottságokat kell felfognunk és az anyag tisztításával stb. mindjobban megközelítjük a természetben tőlünk függetlenül definiált adatot.

Az idő és a tér *nem* tárgyak, nincs gondolkodásunktól függetlenül létező az idő és a tér. Ezek olyan fogalmak, amelyeket az ember a tárgyak és események közötti kapcsolatokból von el. A természetben nincs olyan parancs, amely egyértelműen megkövetelné, hogy ez az elvonás miként történjék. Úgy kell történnie, ha hasznát akarjuk venni, hogy lehetővé tegye a természeti törvények minél praktikusabb megfogalmazását, minél pontosabb alkalmazását. A mérések pontosságának fejlődésével javítani kell azt az eljárást, amellyel az idő és a tér fogalmát elvonjuk. Az idézett cikkben ez történt az időre nézve, figyelembe véve, hogy tapasztalat szerint egymáshoz képest állandó sebességgel mozgó rendszerek mindenben egyenrangúak és a vákuumbeli fénysebesség mérése mindegyikben ugyanazt a c -t adja.

Az időméréssel foglalkozott az 1157. számú feladat is. Ebben különböző pontszerű testek különböző sebességekkel mozogtak az úttengely mentén. Sebességtörvényük egyenesét berajzolva a metszéspontok megmutatták, hogy a mozgó testen mennyi az idő az álló rendszerből észlelve. A hiperbolák közös aszimptotája a fény terjedését jelentő 45° -os egyenes. nyilvánvaló, hogy ezzel a sebességgel nem mozoghat semmiféle klasszikus értelemben vett anyagi pont.

Most a távolságméréssel foglalkozunk, ami kissé nehezebb lesz. Nem elégedhetünk meg egyetlen pontszerű mozgó testtel. Egy egyenesben, az úttengely mentén $3 \cdot 10^5$ méter hosszúnak képzelt laboratórium fog mozogni, példánkban $v = 0,6c = 180\,000$ km/s sebességgel, amikor is $\sqrt{1 - v^2/c^2} = 0,8$. A laboratórium neve legyen Rellab (a Skylabhoz hasonlóan); elejének és végének úttörvény-grafikonja az 1. ábrán látható.



1. ábra

Azt már tudjuk, hogy a Rellab hátsó, origóból induló végén milyen az időskála. A múltkor már megismert Lorentz-összefüggés szerint a Rellab hátsó végén akkor van 1 másodperc, amikor nálunk $1s/\sqrt{1 - v^2/c^2} = 1,25$ s van. A Rellab hátsó végének úttörvény-vonalára rárajzoltuk az időegységeket ábrázoló pontokat.

De milyen időket észlelnek a Rellab elején? Be kell látnunk, hogy az időskála sűrűsége itt is ugyanaz. A Rellab lakói joggal tekinthetik magukat nyugvónak, talán nem is tudják, hogy mi létezünk, az origóban ülünk és számukra visszafelé szaladunk v sebességgel. A Rellab lakói számára lehetetlen, hogy az elején és végén órájuk, az a bizonyos baktériumfajta eltérő ütemben osztódik. Tehát az időskála sűrűsége a Rellab minden pontján ugyanaz. Azonban további probléma, hogy tegyük rá ezt az időskálát a Rellab elejét ábrázoló úttörvény-egyenesre? Hol tartózkodik a Rellab eleje akkor, amikor nálunk 0 s van? Vagyis hol van rajta a hátsó vég indulási pillanatával egyidejű időpont? A Rellab fizikusai kísérletet végeznek. Laboratóriumuk közepén, amelyet egy összehajtott spárgával is meg tudnak találni, fényérzékeny emulziót, fotocellát helyeznek el. Ennek úttörvénye az 1. ábrán a vastag szaggatott vonal. A Rellab hátsó végéből 0 s-kor egy fényjelet küldenek előre (pontosított vonal), ez a fotocellát az álló rendszerből mérve x pillanatban találja el (C). Az üldözési feladatok típusa szerint számolva:

$$\frac{l}{2} + vx = cx,$$

innen $x = \frac{l}{2(c-v)}$, a mi példánkban $x = 1,25$ s. A Rellab elejéről hátrafelé is küldenek fényjelet. Ezek között lesz olyan, amely előbb és lesz olyan, amely később érkezik meg, mint az origóból küldött jel. Akkor van a Rellabon 0, amikor az onnan visszafelé indított fényjel egyszerre érkezik meg a fotocellába az origóból küldött jellel. Megszerkesztése könnyű: C -ből 45° -os egyenest kell visszafelé rajzolni, amíg metszi a Rellab elejének úttörvénygrafikonját az Ω pontban. Ide

kell tenni a Rellab elejének időskálanulláját és ehhez viszonyítva kell felrajzolni az előbbivel egyező sűrűségben az egész időskálát.

Érdekes, hogy amikor az álló rendszerben mindenütt, az egész úttengely mentén minden távolságban egyidejűleg 0 s van, a vele földésben levő, mozgó Rellab mentén nincs egyidejűség, a hossza mentén a távolsággal arányban mindinkább régebbi pillanatok vannak. A megállapítás kölcsönös, mert amikor a Rellabon az elején és végén egyidejűleg 0 s van, akkor az álló rendszerben 0 s és ξ s van. Mindez az egymáshoz képest egyenletes mozgást végző koordináta-rendszerek teljes egyenjogúságából és a fénysebesség állandóságából mint tapasztalatokból következik.

Mennyit mutat a Rellab időskálája a Rellab elején, amikor az álló rendszerben 0 s van? Számítsuk ki először ξ nagyságát. Ω pont ordinátáját írjuk fel kétféleképp:

$$l + v\xi = cx + c(x - \xi).$$

Innen

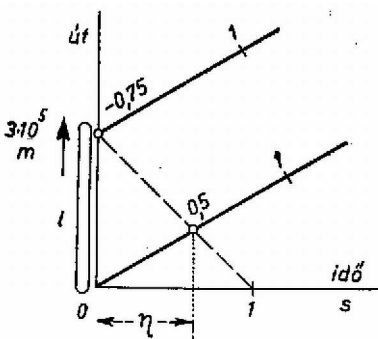
$$\xi = \frac{vl}{c^2 - v^2}.$$

A mi esetünkben $\xi = 15/16$ s. A Rellab skáláján ez az idő $\sqrt{1 - v^2/c^2}$ arányában nyújtva van, tehát a keresett időadat a Rellab elején:

$$-\xi\sqrt{1 - \frac{v^2}{c^2}} = -\frac{vl}{c^2\sqrt{1 - v^2/c^2}}.$$

Ez a mi példánkban $-0,75$ s.

Most kerül sor a hossz mérés problémájára. A Rellab utasai megmériük járművük hosszúságát a fénysebesség felhasználásával, amely mindenkor c . Fényjelet küldenek a Rellab elejétől a hátsó végéig (2. ábra).



2. ábra

Az álló rendszer megfigyelői erre azt mondják, hogy a fénysugár visszafelé ment a mozgáshoz képest, de ha a Rellab utasai állónak tekintik magukat, akkor az előre vagy hátra kifejezésnek nincs értelme. A Rellabon $-vl/[c^2\sqrt{1 - v^2/c^2}]$ időpontban indult a jel és a Rellab hátsó részéhez akkor érkezett a jel, amikor az álló rendszer órája η -t mutatott. η -t kiszámítjuk a metszéspont ordinátájának kétféle felírásával:

$$\eta v = c \cdot \left(\frac{l}{c} - \eta \right), \quad \text{innen} \quad \eta = \frac{l}{c + v}.$$

A mi esetünkben $\eta = 5/8$ s. A Rellabon mért időt a gyökös kifejezés arányában nyújtani kell: $l\sqrt{1 - v^2/c^2}/(c + v) = 0,5$ s.

Tehát a Rellabon kísérletező fizikusok azt észlelik, hogy a laboratóriumuk hosszában végigküldött fényjel menet-ideje:

$$T = \frac{l\sqrt{1 - v^2/c^2}}{c + v} + \frac{vl}{c^2\sqrt{1 - v^2/c^2}} = \frac{l}{c\sqrt{1 - v^2/c^2}}.$$

Mivel út = sebesség · idő, a Rellab utasai kiszámítják a laboratórium hosszát:

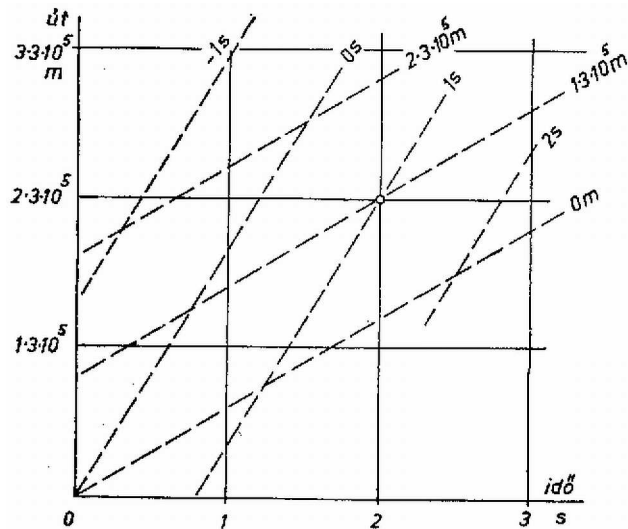
$$L = c \cdot T = \frac{l}{\sqrt{1 - v^2/c^2}}.$$

Ez azonban hosszabb, mint l , mégpedig 1,25-szor. Tehát azt a távolságot, amelyet a mozgó rendszeren L -nek mérnek, az álló rendszerből rövidebbnek,

$$l = L\sqrt{1 - \frac{v^2}{c^2}}$$

hosszúságúnak észlelik. A rövidülés aránya ugyanaz, mint ami az időnyúlásé volt.

Befejezésül jó lesz a 3. ábrán a hely- és időadatokat összefüggését áttekinteni numerikus példánk esetében.



3. ábra

A folytonos vonalak az állónak tekintett rendszer idő- és térkoordinátáit mutatják. A szaggatott vonalak a $v = 0,6c$ sebességgel mozgó rendszerhez tartozó tér- és időkoordináta-hálózatot mutatják. Ha egy eseményhez az álló rendszerben $t = 2s$ és $s = 2 \cdot 3 \cdot 10^5$ m tartozik, akkor a Rellabon $T = 1$ s-ot és $S = 1 \cdot 3 \cdot 10^5$ m-t mérnek. Ha az álló rendszer egy függőleges vonala mentén nézünk végig, akkor láthatjuk, hogy ezt a mozgó rendszer térkoordináta-vonalai sűrűbben metszik, mint az álló rendszer vízszintes koordinátavonalai. Ha a mozgó rendszer egy bizonyos térbeli pontján letelepszünk, akkor megfigyelhetjük, hogy az időkoordináták ritkábban jönnek egymás után, mint az álló rendszerben. A viszony kölcsönös. Ha a sebesség a fénysebességhez képest elenyésző, akkor a két koordináta-rendszer egyező négyzetes hálózat, mozgás közben az egyik az úttengely mentén eltolódik a másikhoz képest. Ilyenkor az időadatok egyeznek, $T = t$, a távolságkoordináták átszámítása: $S = s - vt$. A fénysebesség viszont nem érhető el és nem léphető túl.

Eddigi számításainkban a mozgás egyenesben ment végbe. Síkbeli, térbeli mozgások grafikus ábrázolása nehezebb, mert több koordináta kell. A számítások azt adják eredményül, hogy csak a mozgás irányába eső hosszmeretek változnak, a mozgás irányára merőleges méretek ugyanazok mindkét koordináta-rendszerben.