

**I. megoldás.** a) Legyen az  $(ABFE)$  lapsíkban fekvő  $EF, UW$  egyenespár metszéspontja  $U_0$ , az  $EH, VW$  egyenespáré  $V_0$ , ekkor  $U_0V_0$  az  $EFGH$  lapsík és a felvett  $S$  sík metszévonalára, így átmegy  $G$ -n, és párhuzamos  $UV$ -vel, mert egy síkot két párhuzamos sík párhuzamos egyenesekben metsz. Ezért az  $U_0FG$  és  $UAV$  háromszögek oldalai páronként párhuzamosak, a háromszögek hasonlóak, tehát

$$(2) \quad U_0F : FG = U_0F : b = UA : AV = u : v,$$

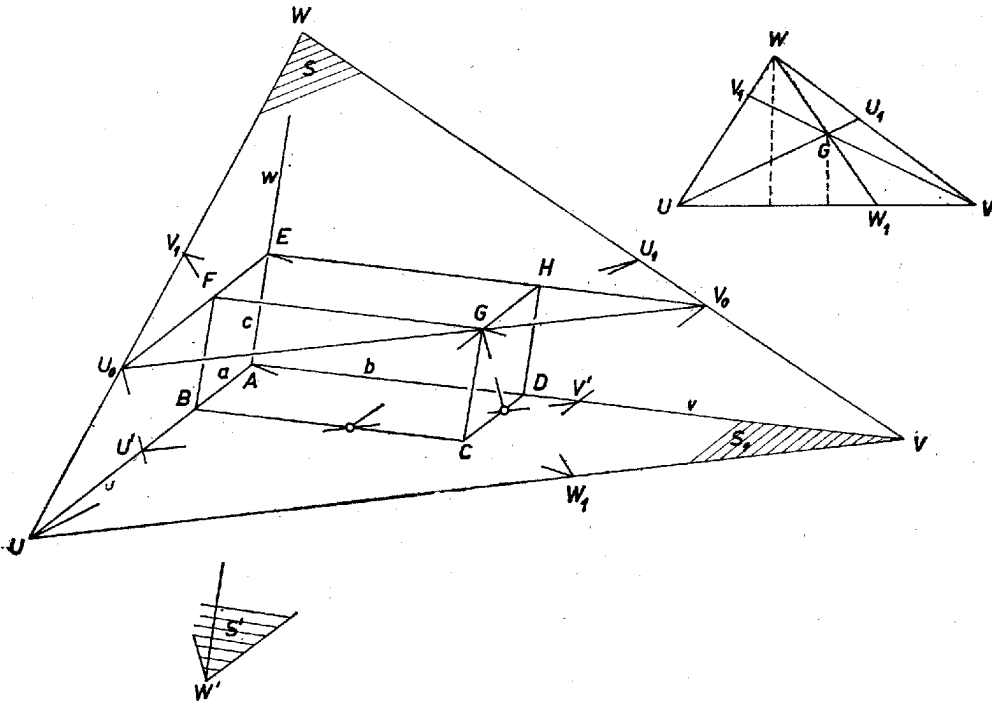
amiből

$$U_0F = bu/v.$$

Felhasználva az  $U_0EW, UAW$  háromszög-pár hasonlóságát is:

$$(3) \quad U_0F = U_0E - FE = \frac{EW}{AW} \cdot UA - a = \frac{w-c}{w} \cdot u - a.$$

Az  $U_0F$ -re kapott két kifejezés egyenlőségéből átrendezéssel (1)-et kapjuk.



b) A vizsgálandó helyzetekben a  $G$ -n át választott  $S'$  sík helyzetét a paralelepipedon  $G$ -t nem tartalmazó valamelyik lapsíkjához viszonyítjuk, pl.  $ABCD = S_1$ -hez.  $S'$  helyzete 3-féle lehet:  $\alpha$ ) párhuzamos  $S_1$ -gyel, – ekkor sem  $U$ , sem  $V$  nem jön létre;  $\beta$ ) metszi  $S_1$ -et egy az  $ABCD$  paralelogramma valamelyik oldalával, pl.  $AB$ -vel párhuzamos egyenesben, ekkor  $U$  nem jön létre, vagy határozatlan, ha ti. a metszévonal maga  $AB$ , – mindkét eddigi esetben az állítás tárgyaltan;  $\gamma$ )  $S'$  az  $S_1$ -et olyan  $m$  egyenesben metszi, mely az  $ABCD$  paralelogramma mindnégy oldalegyenesét metszi (de nem megy át  $C$ -n, különben a  $\beta$  vagy  $\alpha$  eset állna elő).

Ha  $m$  átmegy  $A$ -n, akkor ide esik  $U, V$  és  $W$  is,  $u = v = w = 0$ , az összefüggés fennáll; minden más esetben  $U, V, W$  az  $A$ -tól különböző pontok, közülük egy vagy kettő az  $AB, AD, AE$  élek  $A$ -n túli meghosszabbításán van. Ha az ilyen esetekben a megfelelő  $u, v, w$  mértékszámot negatívnak vesszük (annak megfelelően, hogy az  $AB, AU, AB, AV$  és  $AE, AW$  párok közül melyik áll két ellentétes irányú szakaszból), akkor (1) fennáll.

A bizonyítást az ábra  $U'V'W'$  síkja esetére vázoljuk, más esetekben is hasonlóan végezhető el. (Az áttekinthetőség megóvása érdekében olyan  $S'$  síkot vettünk, amely a fentivel azonos  $U_1, V_1$  pontokra vezet; ez a  $CB$  és  $CD$  élt a kis körrel jelölt pontokban metszi, ide irányulnak a  $G$ -ből kiinduló metszévonalak.) Ekkor  $AU' = u$  és  $AV' = v$  pozitív,  $AW' = w$  negatív, tehát az  $AW'$  szakasz hossza (abszolút értéke)  $-w'$ , (2)-ben és (3)-ban csak annyi a változás, hogy  $EW' = EA + AW' = c - w'$ , így viszont

$$\frac{EW'}{AW'} = \frac{c - w'}{-w'} = \frac{w' - c}{w'}$$

változatlan; ezzel állításunkat bizonyítottuk.

**II. megoldás** az *a*) részre. Osszuk az *AUVW* tetraédert az *AGU*, *AGV*, *AGW* háromszögekkel három tetraéderre. A térfogatokat ugyanúgy jelölve, mint magukat a tetraédereket:

$$(4) \quad \begin{aligned} AGUV + AGVW + AGWU &= AUVW, \quad \text{és így} \\ \frac{AGUV}{AUVW} + \frac{AGVW}{AUVW} + \frac{AGWU}{AUVW} &= 1. \end{aligned}$$

Az első hányadosbeli tetraéderek *AUV* lapja közös, így térfogataik aránya egyenlő az erre az alapra merőleges magasságok arányával. A magasságok *G*-nek és *W*-nek, vagy ami ugyanaz, *E*-nek és *W*-nek az alaptól való távolságai, ezek aránya pedig  $AE/AW = c/w$ . A (4)-beli további két hányados hasonlóan  $a/u$ , ill.  $b/v$ , így

$$(5) \quad \frac{c}{w} + \frac{a}{u} + \frac{b}{v} = 1,$$

amiből a törtek eltávolításával (1)-et kapjuk.

*Domokos László* (Tatabánya, Árpád g. III. o. t.)

*Megjegyzések.* 1. Ugyanezt a bizonyítást térfogatok helyett területekkel mondjuk el. Messe az *AGW* sík *UV*-t  $W_1$ -ben, ekkor  $AW_1 \parallel EG$ , és így  $GW_1/WW_1 = EA/W$   $A = c/w$ . Ugyanígy  $GV_1/VV_1 = b/v$ ,  $GU_1/UU_1 = a/u$ . Viszont a segédábra szerint a *GUV*, *GVW*, *GWU* és *UVW* háromszögek felhasználásával a kifejezett arányok összege 1, így ismét (5)-re jutunk.

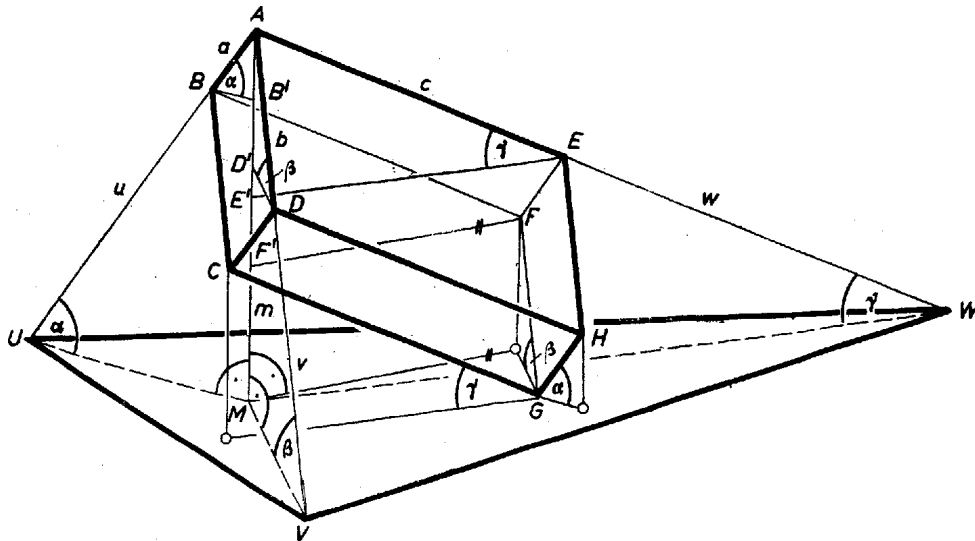
*Elekes György* (Budapest, Fazekas M. gyak. g. II. o. t.)

**III. megoldás** az *a*) részre. Legyen az *AUVW* tetraéder *A*-ból húzott magassága  $AM = m$ , az *AU*, *AV*, *AW* élnek az *UVW* alapsíkkal bezárt *AUM*, *AVM*, *AWM* szöge rendre  $\alpha$ ,  $\beta$ ,  $\gamma$ , továbbá a *B*, *D*, *E*, *F* csúcsnak *AM*-en való vetülete rendre *B'*, *D'*, *E'*, *F'* (más szóval *AM* metszéspontja pl. a *B*-n átmenő és az *UVW* alappal párhuzamos síkkal). Így *m*-et 4-féleképpen fejezhetjük ki (ábra a 24. oldalon):

$$(6) \quad m = u \sin \alpha = v \sin \beta = w \sin \gamma, \quad \text{és}$$

$$(7) \quad \begin{aligned} m = AM &= AB' + B'F' + F'M = AB' + AE' + AD' = \\ &= a \sin \alpha + c \sin \gamma + b \sin \beta, \end{aligned}$$

ugyanis  $B'F'$  és  $AE'$ , valamint  $F'M$  és  $AD'$  a párhuzamos és egyenlő  $BF$  és  $AE$ , ill.  $FG$  és  $AD$  élek vetületei (hiszen  $M$  a  $G$  vetülete), és így egyenlők.



Szorozzuk (7)-et  $m^2$ -nel és írjuk  $m^3$  helyébe a (6) alatti három kifejezés szorzatát, a jobb oldal mindegyik tagjában pedig helyettesítsük  $m^2$ -et annak a két (6) alatti kifejezésnek a szorzatával, amelyre minden tagban fellép  $\alpha$ ,  $\beta$  és  $\gamma$  szinuszának a szorzata. Ezt a szorzatot  $k$ -val jelölve

$$(8) \quad uvwk = avwk + cvk + buwk.$$

Itt  $k \neq 0$ , mert a szögek egyike sem 0, hiszen a feltevés miatt a *G*-vel szomszédos *C*, *F*, *H* csúcsok egyike sincs benne az *UVW* síkban. Így (8)-at  $k$ -val osztva (1)-et kapjuk.

*Deák Jenő* (Budapest, Kölcsey F. g. III. o. t.)

*Megjegyzések.* 1. A II. és III. megoldás is kiterjeszthető a tetraéderek, ill. az  $AM$  egyenesen levő szakaszok elhelyezkedését megvizsgálva a *b)* kérdés megválaszolására is.

2. Az  $UVW$  sík bármely  $G$  pontjához képezhető olyan paralelepipedon, melynek  $G$ -vel szemben levő csúcsa  $A$ , innen induló élei az  $UA$ ,  $AV$ ,  $AW$  egyeneseken vannak (kivételes esetekben a test elfajul paralelogrammává, szakasszá). Így (1), más alakban (5), az  $UVW$  sík egyenlete az  $AB$ ,  $AD$ ,  $AE$  tengelyekkel kifeszített (általában ferdeszögű) térbeli koordinátarendszerben, a mondott feltevések mellett.