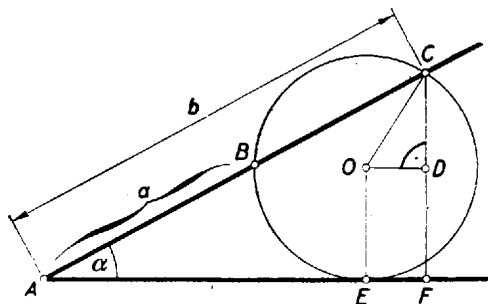


I. megoldás: A feladatunk az, hogy olyan összefüggést állítsunk fel a és az adott a , b és r között, amelyből α -t ki tudjuk számítani. Ezt a következőképpen érhetjük el.

Rajzoljuk meg az A csúcsú szöget és az O középpontú kört (1. ábra), s vetítsük a metsző szögcsár A -tól távolabbi C metszéspontját az érintő szögcsárra, a kör középpontját pedig a CF vetítősugárra és az érintőre.



1. ábra

Az AE érintőszakasz mértani közepe az A -ból húzott szelő a és b szakaszainak: $AE = \sqrt{ab}$.
Számítsuk ki az ACF derékszögű háromszög oldalait:

$$AF = b \cos \alpha, \quad CF = b \sin \alpha.$$

Ezek alapján az OCD derékszögű háromszög oldalai:

$$OC = r, \quad OD = b \cos \alpha - \sqrt{ab}, \quad CD = b \sin \alpha - r.$$

Írjuk fel erre a háromszögre a Pythagoras-tételt s akkor máris megkaptunk egy alkalmas összefüggést α és az adatok közt:

$$(b \sin \alpha - r)^2 + (b \cos \alpha - \sqrt{ab})^2 = r^2,$$

a baloldalt tagokra bontva és rendezve:

$$b^2 \sin^2 \alpha - 2br \sin \alpha + r^2 + b^2 \cos^2 \alpha - 2b\sqrt{ab} \cos \alpha + ab = r^2, \\ b^2 + ab - 2b(r \sin \alpha + \sqrt{ab} \cos \alpha) = 0.$$

(A b^2 -es tagok összevonásakor felhasználtuk azt, hogy $\sin^2 \alpha + \cos^2 \alpha = 1$.)

Egyszerűsíthetünk b -vel. Fejazzuk ki $\cos \alpha$ -t $\sin \alpha$ segítségével és rendezzük az egyenletet:

$$\sqrt{ab} \sqrt{1 - \sin^2 \alpha} = \frac{a + b}{2} - r \sin \alpha.$$

Ebből mindkét oldal négyzetreemelésével

$$(r^2 + ab) \sin^2 \alpha - r(a + b) \sin \alpha + \frac{(a - b)^2}{4} = 0.$$

Innen

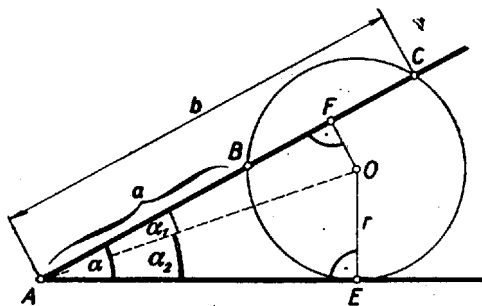
$$(\sin \alpha)_{1,2} = \frac{r(a + b) \pm \sqrt{r^2(a + b)^2 - (r^2 + ab)(a - b)^2}}{2(r^2 + ab)} = \\ = \frac{r(a + b) \pm \sqrt{4abr^2 - ab(a - b)^2}}{2(r^2 + ab)}.$$

A kapott érték visszakeresésével ebből α -ra általában 2 értéket nyerünk.

Könnyen ellenőrizhető, hogy a feladat ugyanígy megoldható s az itt kapott eredményre vezet akkor is, ha a kör középpontja a szögcsárákon kívül van, vagy ha a szög tompaszög.

Dániel Gábor (Bp. VIII., Piarista g. III. o. t.)

II. megoldás: Legyen a szög csúcsát a kör középpontjával összekötő OA egyenesnek a szögcsárákkal bezárt két szöge α_1 és α_2 , akkor a keresett α szögre vagy $\alpha = \alpha_2 - \alpha_1$, vagy $\alpha = \alpha_2 + \alpha_1$ aszerint, hogy O a szögcsárákon kívül vagy köztük van-e.



2. ábra

Az α_2 szögre az AOE derékszögű háromszögből (2. ábra)

$$\operatorname{tg} \alpha_2 = \frac{OE}{AE} = \frac{r}{\sqrt{ab}},$$

ebből α_2 -t már visszakereshetjük.

Az α_1 szöget az AOF derékszögű háromszögből határozhatjuk meg, ahol F az O pont vetülete a metsző szögcszáron. A háromszög egyik befogója

$$AF = a + \frac{b-a}{2} = \frac{b+a}{2}.$$

Az AO átfogót az AOE derékszögű háromszögből számíthatjuk ki:

$$AO = \sqrt{r^2 + ab}.$$

Így

$$\cos \alpha_1 = \frac{a+b}{2\sqrt{r^2 + ab}}.$$

α_1 -et ebből kell visszakeresnünk.

A keresett szög ezek alapján

$$\alpha = \operatorname{arc} \operatorname{tg} \frac{r}{\sqrt{ab}} \pm \operatorname{arc} \cos \frac{a+b}{\sqrt{r^2 + ab}}.$$

A megoldás hegyes- és tompaszögre egyaránt vonatkozik.

Nagy Judit (Szombathely, Kanizsai D. Ig. III. o. t.)